

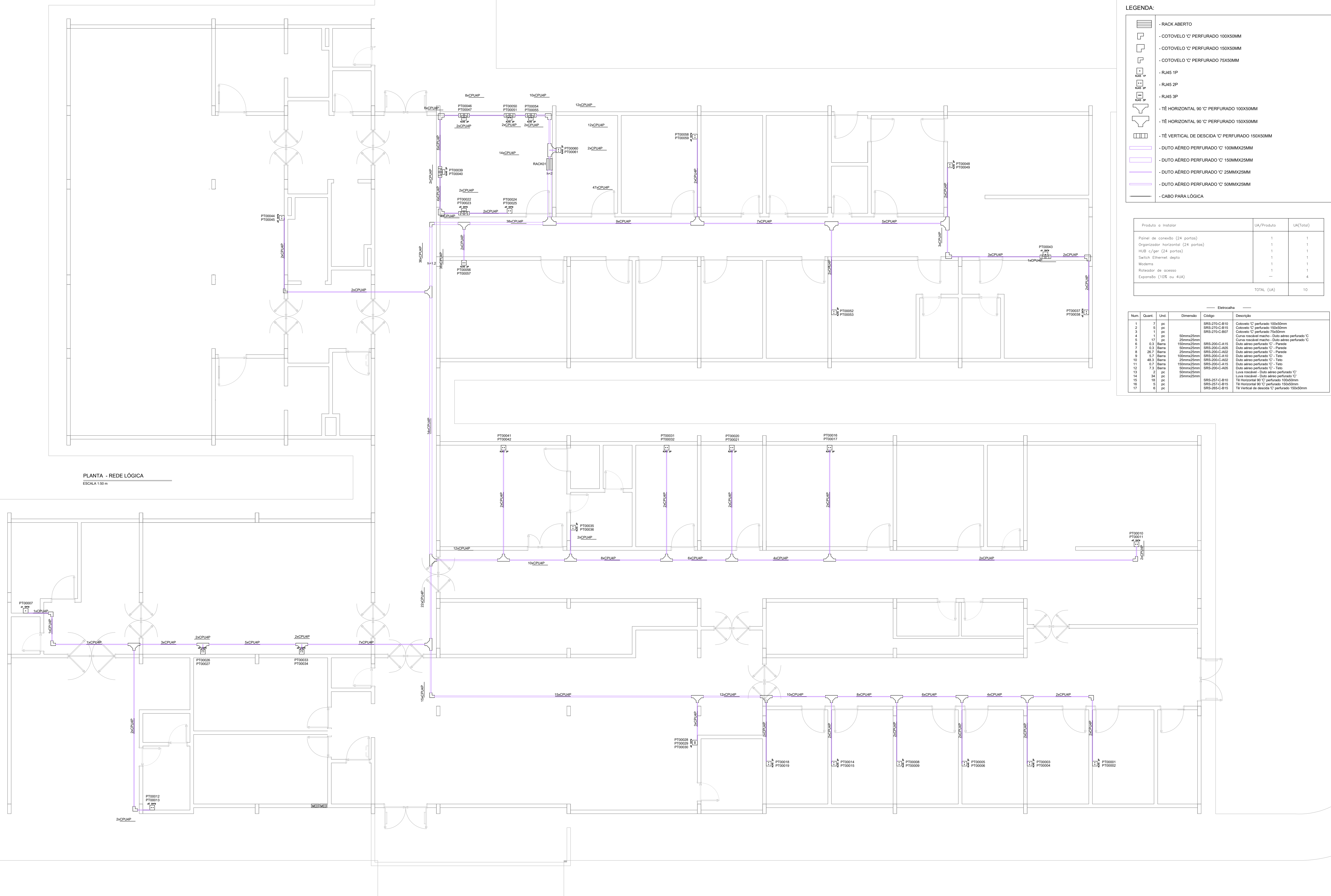
LEGENDA:

- RACK ABERTO
- COTOVELO 'C' PERFURADO 100X50MM
- COTOVELO 'C' PERFURADO 150X50MM
- COTOVELO 'C' PERFURADO 75X50MM
- RJ45 1P
- RJ45 2P
- RJ45 3P
- TÉ HORIZONTAL 90 'C' PERFURADO 100X50MM
- TÉ HORIZONTAL 90 'C' PERFURADO 150X50MM
- TÉ VERTICAL DE DESCIDA 'C' PERFURADO 150X50MM
- DUTO AÉREO PERFURADO 'C' 100MMX25MM
- DUTO AÉREO PERFURADO 'C' 150MMX25MM
- DUTO AÉREO PERFURADO 'C' 25MMX25MM
- DUTO AÉREO PERFURADO 'C' 50MMX25MM
- CABO PARA LÓGICA

Produto a Instalar	UA/Produto	UA(Total)
Panel de conexão (24 portas)	1	1
Organizador horizontal (24 portas)	1	1
HUB c/ger (24 portas)	1	1
Switch Ethernet depa	1	1
Modems	1	1
Roteador de acesso	1	1
Expansão (10E ou 4UA)	—	4
TOTAL (UA)		10

Estrutura					
Num	Quant	Und	Dimensão	Código	Descrição
1	7	pc		SRS-270-C-B10	Cotoveiro 'C' perfurado 100x50mm
2	5	pc		SRS-270-C-B15	Cotoveiro 'C' perfurado 150x50mm
3	1	pc		SRS-270-C-B07	Cotoveiro 'C' perfurado 75x50mm
4	1	pc	50mmx25mm		Curva riscável macho - Duto aéreo perfurado 'C'
5	17	pc	25mmx25mm		Curva riscável macho - Duto aéreo perfurado 'C'
6	03	Banda	150mmx25mm	SRS-200-C-A15	Duto aéreo perfurado 'C' - Parede
7	03	Banda	50mmx25mm	SRS-200-C-A05	Duto aéreo perfurado 'C' - Parede
8	20,7	Banda	25mmx25mm	SRS-200-C-A02	Duto aéreo perfurado 'C' - Parede
9	57	Banda	10mmx25mm	SRS-200-C-A10	Duto aéreo perfurado 'C' - Teto
10	48,3	Banda	25mmx25mm	SRS-200-C-A02	Duto aéreo perfurado 'C' - Teto
11	0,7	Banda	150mmx25mm	SRS-200-C-A15	Duto aéreo perfurado 'C' - Teto
12	7,3	Banda	50mmx25mm	SRS-200-C-A05	Duto aéreo perfurado 'C' - Teto
13	2	pc	50mmx25mm		Linha riscável - Duto aéreo perfurado 'C'
14	34	pc	25mmx25mm		Linha riscável - Duto aéreo perfurado 'C'
15	18	pc		SRS-257-C-B10	Té Horizontal 90 'C' perfurado 100x50mm
16	5	pc		SRS-257-C-B15	Té Horizontal 90 'C' perfurado 150x50mm
17	6	pc		SRS-256-C-B15	Té Vertical de descida 'C' perfurado 150x50mm

PLANTA - REDE LÓGICA
ESCALA 1:50 m

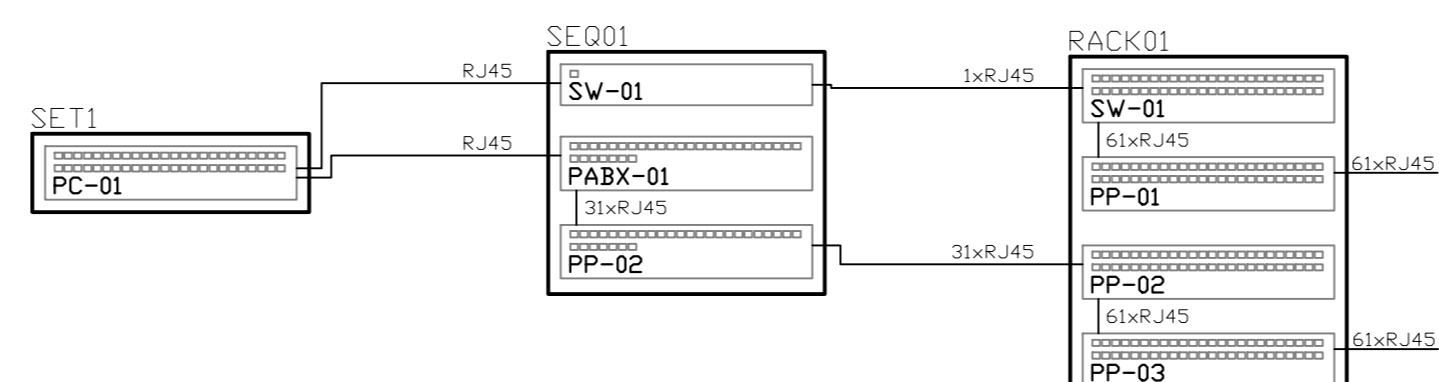
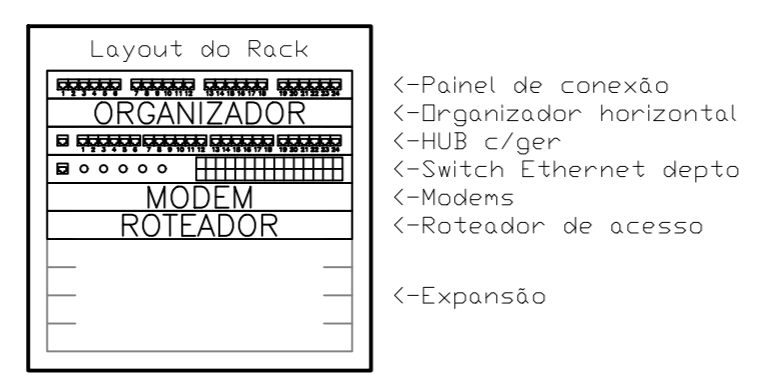


Cabamento Estruturado

Num	Quant	Und	Dimensão	Código	Descrição
1	1	pc			Rack Aberto
2	2	pc			RJ45 1P
3	28	pc			RJ45 2P
4	1	pc			RJ45 3P

Fiação e Dispositivos de Proteção

Num	Quant	Und	Dimensão	Código	Descrição
1	1972,54	m	5e	2300	Cabo UTP - Cabo para lógica



JAPEPE
Associação dos Profissionais de Engenharia de Projetos de Engenharia

UNIFEI
Universidade Federal de Itajubá

Prefeitura Municipal de Pouso Alegre

PROJETO UNIDADE DE PRONTO ATENDIMENTO PLANTA BAIXA DO PROJETO DE REDE LÓGICA		CLIENTE Prefeitura Municipal de Pouso Alegre
GERENÇA DE PROJETOS DENIS DE SOUZA SILVA COORDENAÇÃO DE PROJETOS GERALDO LÚCIO TAGO FILHO RESPONSÁVEL TÉCNICO	CREA MG 22.586/2018 MG 147.362/2018	DESENHO JOAQUIM MANOEL DE MORAES NETO FRANCISCO CHOCONE NETO VINÍCIUS SILVEIRA FORMIGA WILLIAM BANDELL LARI
FASE DO PROJETO EXECUTIVO	FOLHA Nº 10/10	DATA DE EMISSÃO 10/06/2018